

جلسه اول

آموزش زبان تخصصی برق مبحث تاسیسات الکتریکی

Moeller Wiring Manual 02/05

Specifications, Formulae, Tables Rated operational currents

| Motor rating | | | 230 V | | | 400 V | | |
|--------------|-------|-------|------------------------------------|---------------------------|----------|------------------------------------|---------------------------|----------|
| kW | cos φ | η [%] | Motor operation rated current A | Fuse Direct starting A | Y/Δ A | Motor operation rated current A | Fuse Direct starting A | Y/Δ A |
| 0.06 | 0.7 | 58 | 0.37 | 2 | – | 0.21 | 2 | – |
| 0.09 | 0.7 | 60 | 0.54 | 2 | – | 0.31 | 2 | – |
| 0.12 | 0.7 | 60 | 0.72 | 4 | 2 | 0.41 | 2 | – |
| 0.18 | 0.7 | 62 | 1.04 | 4 | 2 | 0.6 | 2 | – |
| 0.25 | 0.7 | 62 | 1.4 | 4 | 2 | 0.8 | 4 | 2 |
| 0.37 | 0.72 | 66 | 2 | 6 | 4 | 1.1 | 4 | 2 |
| 0.55 | 0.75 | 69 | 2.7 | 10 | 4 | 1.5 | 4 | 2 |
| 0.75 | 0.79 | 74 | 3.2 | 10 | 4 | 1.9 | 6 | 4 |
| 1.1 | 0.81 | 74 | 4.6 | 10 | 6 | 2.6 | 6 | 4 |
| 1.5 | 0.81 | 74 | 6.3 | 16 | 10 | 3.6 | 6 | 4 |
| 2.2 | 0.81 | 78 | 8.7 | 20 | 10 | 5 | 10 | 6 |
| 3 | 0.82 | 80 | 11.5 | 25 | 16 | 6.6 | 16 | 10 |
| 4 | 0.82 | 83 | 14.8 | 32 | 16 | 8.5 | 20 | 10 |
| 5.5 | 0.82 | 86 | 19.6 | 32 | 25 | 11.3 | 25 | 16 |
| 7.5 | 0.82 | 87 | 26.4 | 50 | 32 | 15.2 | 32 | 16 |
| 11 | 0.84 | 87 | 38 | 80 | 40 | 21.7 | 40 | 25 |
| 15 | 0.84 | 88 | 51 | 100 | 63 | 29.3 | 63 | 32 |
| 18.5 | 0.84 | 88 | 63 | 125 | 80 | 36 | 63 | 40 |
| 22 | 0.84 | 92 | 71 | 125 | 80 | 41 | 80 | 50 |
| 30 | 0.85 | 92 | 96 | 200 | 100 | 55 | 100 | 63 |

Current= جریان

Direct starting= راه اندازی مستقیم

Rated current= جریان نامی

Operation= کار، بهره برداری، عملکرد

Specification= مشخصات

Wiring= سیم بندی

جلسه دوم

آموزش زبان تخصصی برق مبحث تاسیسات الکتریکی

Primary= اولیه

Secondary winding = سیم پیچ ثانویه

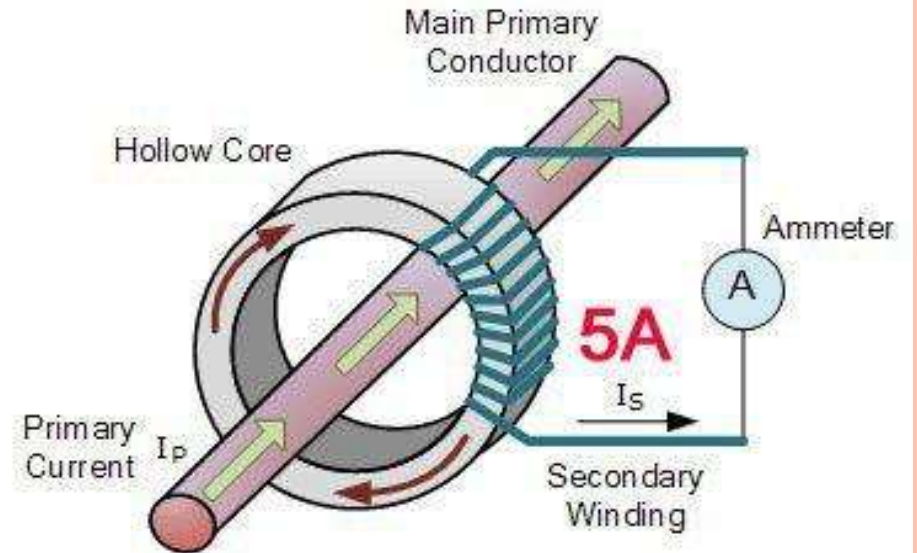
Main primary conductor= هادی اولیه اصلی

Ratio test= تست نسبت

Core= هسته

Injection= تزریق

Construction= ساختار



300A

Construction

300:5 CT Example

Primary current injection ratio test

کنتاكتور مثلث = Delta Contactor

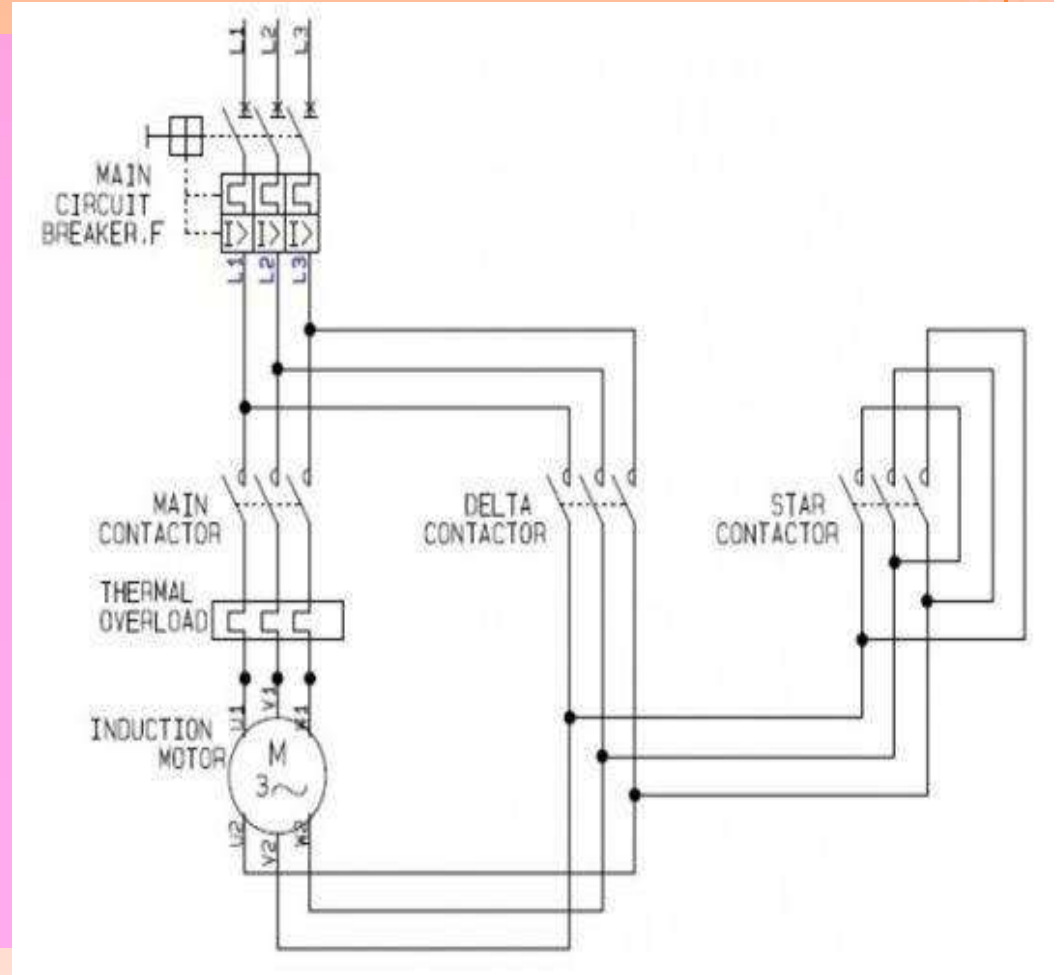
کنتاكتور ستاره = Star Contactor

موتور القايي = Induction motor

کلید اصلی = Main Circuit Breaker

رله اضافه بار حرارتی = Thermal Overload Relay

رله اضافه بار حرارتی = بی متال



جلسه چهارم

آموزش زبان تخصصی برق مبحث تاسیسات الکتریکی

Unit = واحد

Screen= صفحه نمایش

ولتاژ فاز به فاز (ولتاژ خط) = Phase-phase voltage

ولتاژ فاز به نول (ولتاژ فاز) = Phase-Neutral voltage

Natural= طبیعی

Neutral= خنثی

| Screen | Parameters (units) |
|--------|---|
| | phase-phase Voltage L1-L2 (V^{ph-ph}) phase-phase Voltage L2-L3 (V^{ph-ph}) phase-phase Voltage L3-L1 (V^{ph-ph}) Frequency (Hz) |
| | phase-neutral Voltage L1 (V^{ph-N}) phase-neutral Voltage L2 (V^{ph-N}) phase-neutral Voltage L3 (V^{ph-N}) Frequency (Hz) |

جلسه پنجم

آموزش زبان تخصصی برق مبحث تاسیسات الکتریکی

توان ظاهری = Apparent Power

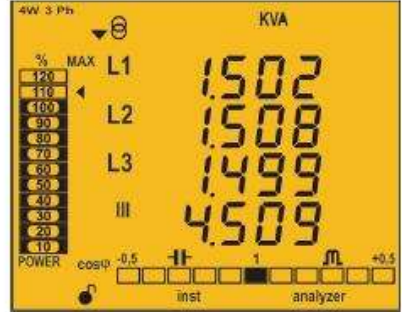
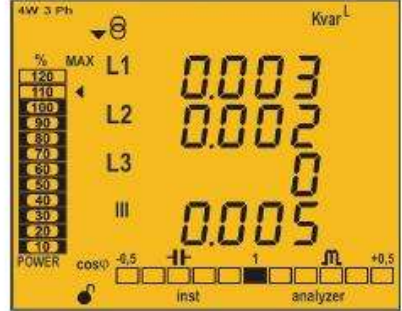
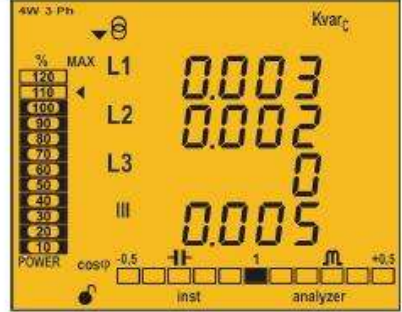
اندازه گیری کردن = Measure

سلفی = Inductive

خازنی = Capacitive

توان راکتیو = Reactive Power

مقادیر تولیدی = Generation values

| Screen | Parameters (units) |
|--|---|
|  | <p>Apparent Power L1 (M/KVA) Apparent Power L2 (M/KVA) Apparent Power L3 (M/KVA) Apparent Power III (M/KVA)</p> <p><i>The generation values are not measured when the 2 quadrant option is selected.</i></p> |
|  | <p>Inductive Reactive Power L1 (M/Kvar^L) Inductive Reactive Power L2 (M/Kvar^L) Inductive Reactive Power L3 (M/Kvar^L) Inductive Reactive Power III (M/Kvar^L)</p> |
|  | <p>Capacitive Reactive Power L1 (M/Kvar_C) Capacitive Reactive Power L2 (M/Kvar_C) Capacitive Reactive Power L3 (M/Kvar_C) Capacitive Reactive Power III (M/Kvar_C)</p> |